

This Question Paper contains 12 printed pages.
(Section - A, B, C & D)

Sl.No.

12 (G)

(FEBRUARY-MARCH, 2026)

Time : 3 Hours]

[Maximum Marks : 80

સૂચનાઓ :

- 1) આ પ્રશ્નપત્રમાં ચાર વિભાગ A, B, C અને D તથા 1 થી 54 પ્રશ્નો છે અને બધાજ વિભાગો ફરજિયાત છે.
- 2) પ્રશ્નોમાં જનરલ વિકલ્પો આપેલા છે, પરંતુ આકૃતિ/આલેખ આધારિત પ્રશ્નોમાં દૃષ્ટિહીન વિદ્યાર્થીઓ માટે આંતરિક વિકલ્પ તરીકે આપેલ પ્રશ્નને ધ્યાનમાં લેવા.
- 3) આ પ્રશ્નપત્રમાં પ્રશ્નક્રમાંક 9(B), 32(B), 43(B), 44(B), 49(B), 50(B), 51(B) અને 53(B) ફક્ત દૃષ્ટિહીન વિદ્યાર્થીઓ માટે જ છે.
- 4) વિભાગની સૂચના સાથે જમણી બાજુના અંક તેના ગુણ દર્શાવે છે.
- 5) નવો વિભાગ નવા પાનાથી લખવાનું શરૂ કરવો. પ્રશ્નોના જવાબ ક્રમમાં લખો.
- 6) જરૂર જણાય ત્યાં આકૃતિ દોરવી.
- 7) કેલ્ક્યુલેટર, સ્માર્ટ વોચ કે ડિજિટલ વોચનો ઉપયોગ કરવો નહીં.
- 8) સ્પષ્ટ વંચાય તેવું હસ્તલેખન કરવું.

વિભાગ - A

- સૂચના મુજબ જવાબ આપો : (પ્રશ્નક્રમાંક : 1 થી 24) (દરેક સાચા ઉત્તરનો 1 ગુણ) [24]
- નીચે આપેલા બહુવિકલ્પ જવાબવાળા પ્રશ્નો માટે સાચા વિકલ્પનો ક્રમ અને જવાબ લખો. (પ્રશ્નક્રમાંક : 1 થી 6)

- 1) જો ગુ.સા.અ. $(306, 657) = 2m-1$ આપેલ હોય તો $m =$ _____.
(A) 7 (B) 9
(C) 5 (D) 10
- 2) જો ત્રિઘાત બહુપદી $ax^3 + bx^2 + cx + d$ ના બે શૂન્યો 0 હોય તો ત્રીજું શૂન્ય _____ થશે.
(A) $\frac{c}{a}$ (B) $-\frac{b}{a}$
(C) $-\frac{d}{a}$ (D) $\frac{b}{a}$

- 3) $3x + 2y - 4 = 0$ અને $2x + 4y - 12 = 0$ સમીકરણ યુગ્મ માટેની રેખાઓ _____ છે.
 (A) છેદતી (B) સંપાતી
 (C) સમાંતર (D) એકપણ નહીં
- 4) જો દ્વિઘાત સમીકરણ $kx(x - 2) + 6 = 0$ નાં બીજા સમાન હોય તો $k =$ _____ થાય.
 (A) 6 (B) 5
 (C) 2 (D) -6
- 5) જો 2, \square , 26 એ કોઈ સમાંતર શ્રેણીના ત્રણ ક્રમિક પદો હોય, તો ખૂટતું પદ _____ થાય.
 (A) 26 (B) 14
 (C) 24 (D) 12
- 6) જો ΔABC અને ΔPQR માટે $\frac{AB}{QR} = \frac{BC}{PQ} = \frac{AC}{PR}$ હોય તો $\Delta ABC \sim$ _____ થાય.
 (A) ΔRQP (B) ΔPQR
 (C) ΔQPR (D) એકપણ નહીં

- નીચે આપેલા વિધાનો સાચાં બને તેમ કૌંસમાં આપેલ વિકલ્પમાંથી સાચો વિકલ્પ પસંદ કરી જવાબ લખો : (પ્રશ્નક્રમાંક : 7 થી 12)

- 7) જો AB વર્તુળનો વ્યાસ હોય, વર્તુળનું કેન્દ્ર (2, -3) હોય અને B ના યામ (1, 4) હોય, તો બિંદુ A ના યામ _____ થાય. $\left[(3, -10), (-10, 3), \left(\frac{3}{2}, \frac{1}{2} \right) \right]$
- 8) $(1 + \tan \theta + \sec \theta)(1 + \cot \theta - \operatorname{cosec} \theta) =$ _____. (1, 2, -1)

9) (A) આ પ્રશ્ન ફક્ત સામાન્ય વિદ્યાર્થીઓ માટે છે.

5 સેમી ત્રિજ્યાવાળા વર્તુળના કોઈ બિંદુ P આગળ દોરેલ એક સ્પર્શક PQ, કેન્દ્ર O માંથી પસાર થતી રેખાને Q બિંદુએ છેદે છે. જો $PQ = 12$ સેમી હોય, તો OQ ની લંબાઈ _____ સેમી થાય.

$$(\sqrt{119}, 13, 8.5)$$

9) (B) આ પ્રશ્ન ફક્ત દષ્ટિહીન વિદ્યાર્થીઓ માટે છે.

સ્પર્શક વર્તુળને _____ બિંદુ/બિંદુઓમાં છેદે છે. (0, 2, 1)

10) જો કોઈ વૃત્તાંશની ત્રિજ્યા બમણી કરવામાં આવે અને વૃત્તાંશનો ખૂણો સમાન રાખવામાં આવે તો નવા વૃત્તાંશનું ક્ષેત્રફળ મૂળ વૃત્તાંશના ક્ષેત્રફળ કરતાં _____ ગણુ થાય. (8, 2, 4)

11) એક લીંબુના સમાન રીતે ચાર સમાન ભાગ કરવામાં આવે તો એક ભાગનું કુલ પૃષ્ઠફળ _____ થાય. $(3\pi r^2, 2\pi r^2, 8\pi r^2)$

12) જો $n = 51$, $l = 145$, $cf = 11$, $f = 18$, $h = 5$ હોય, તો મધ્યસ્થ _____ થાય. (148, 149.03, 150.73)

■ નીચેના આપેલા વિધાનો ખરાં છે કે ખોટાં તે જણાવો : (પ્રશ્નક્રમાંક : 13 થી 16)

13) કોઈ ઘટનાની સંભાવના $1\frac{3}{4}$ હોઈ શકે છે.

14) દ્વિચલ સુરેખ સમીકરણને અસંખ્ય ઉકેલ હોય છે.

15) જો દ્વિઘાત સમીકરણ $6x^2 + bx - 6 = 0$ ને પરસ્પર વિરુદ્ધ બીજ હોય તો $b = 6$ થાય.

16) બિંદુ $(\cos \theta, \sin \theta)$ નું ઊગમબિંદુથી અંતર 1 છે. જ્યાં $0^\circ < \theta < 90^\circ$.

- નીચે આપેલા પ્રશ્નોના એક વાક્યમાં કે શબ્દ કે સંખ્યામાં જવાબ આપો. (પ્રશ્નક્રમાંક : 17 થી 20)
- 17) જો કોઈ નળાકારની ત્રિજ્યામાં 10% અને ઊંચાઈમાં 20% નો વધારો કરવામાં આવે તો તેના ઘનફળમાં કેટલા ટકાનો વધારો થાય?
- 18) પ્રથમ n પ્રાકૃતિક સંખ્યાઓમાંથી વિભાજ્ય સંખ્યાઓ અને અવિભાજ્ય સંખ્યાઓનો સંયુક્ત મધ્યક કેટલો થાય?
- 19) 12, 15 અને 21 નો લ.સા.અ. કેટલો થાય?
- 20) દ્વિઘાત સમીકરણ $3x^2 - 2x + \frac{1}{3} = 0$ ના વિવેચકનું મૂલ્ય લખો.

- નીચે આપેલા જોડકાં સાચા બને તે રીતે યોગ્ય રીતે જોડકાં જોડો : (પ્રશ્નક્રમાંક : 21 થી 24)
- જોડકાં નં - 1 :

	અ	બ
21)	$\alpha^2 + \beta^2$	(a) $\left(\frac{-b^2}{c^2}\right)$
22)	$\left(\frac{1}{\alpha} + \frac{1}{\beta}\right)^2$	(b) $\frac{b^2 - 2ac}{a^2}$
		(c) $\frac{b^2}{c^2}$

જોડકાં નં - 2 :

	અ	બ
23)	$\tan A$	(a) $\frac{1}{\sqrt{1 - \sin^2 A}}$
24)	$\sec A$	(b) $\sqrt{1 - \sin^2 A}$
		(c) $\frac{\sin A}{\sqrt{1 - \sin^2 A}}$

વિભાગ - B

- નીચે આપેલા 13 (તેર) પ્રશ્નોમાંથી કોઈપણ 9 (નવ) પ્રશ્નોની ગણતરી કરી ઉત્તર આપો :
(પ્રશ્નક્રમાંક : 25 થી 37) (દરેક સાચા ઉત્તરના 2 ગુણ) [18]

25) એક રમતના મેદાનમાં વર્તુળાકાર માર્ગ છે. તાપીને તેનું એક પરિભ્રમણ પૂર્ણ કરતાં 18 મિનિટ લાગે છે, જ્યારે હીરને તેનું એક પરિભ્રમણ પૂર્ણ કરતાં 12 મિનિટ લાગે છે. ધારો કે બંને એક જ સમયે, એક જ બિંદુએથી, એક જ દિશામાં પરિભ્રમણ કરવાનું પ્રારંભ કરે છે, તો કેટલી મિનિટ બાદ બંને ફરી પ્રારંભબિંદુ પર ભેગા થાય?

26) આપેલ દ્વિચલ સુરેખ સમીકરણ યુગ્મનો ઉકેલ મેળવો :

$$\sqrt{2}x + \sqrt{3}y = 0 \text{ અને } \sqrt{3}x - \sqrt{8}y = 0$$

27) દ્વિઘાત સમીકરણ $3x^2 - 2\sqrt{6}x + 2 = 0$ નાં બીજ શોધો.

28) આપેલ પરિસ્થિતિને દ્વિઘાત સમીકરણ સ્વરૂપે દર્શાવો :

'એક ટ્રેન 480 કિમીનું અંતર અચળ ઝડપથી કાપે છે. જો ઝડપ 8 કિમી/કલાક ઓછી હોય, તો આટલું જ અંતર કાપવા તે 3 કલાક વધુ લે છે. આપણે ટ્રેનની ઝડપ શોધવી છે'.

29) ત્રણ અંકની કેટલી સંખ્યા 7 વડે વિભાજ્ય હશે?

30) જો $\cot \theta = \frac{7}{8}$ હોય, તો $\frac{(1 + \sin \theta)(1 - \sin \theta)}{(1 + \cos \theta)(1 - \cos \theta)}$ ની કિંમત શોધો.

31) આપેલ નિત્યસમમાં જેમના માટે પદાવલિ વ્યાખ્યાયિત કરી છે તે ખૂણો લઘુકોણ છે. આ નિત્યસમ

સાબિત કરો : $\frac{\sin \theta - 2\sin^3 \theta}{2\cos^3 \theta - \cos \theta} = \tan \theta$

32) (A) આ પ્રશ્ન ફક્ત સામાન્ય વિદ્યાર્થીઓ માટે છે.

જો O કેન્દ્રવાળા વર્તુળને બિંદુ P માંથી દોરેલા સ્પર્શકો PA અને PB વચ્ચે 80° નો ખૂણો રચાતો હોય, તો $\angle POA$ નું માપ શોધો.

32) (B) આ પ્રશ્ન ફક્ત દષ્ટિહીન વિદ્યાર્થીઓ માટે છે.

નીચેનાની વ્યાખ્યા આપો.

i) વર્તુળનો સ્પર્શક

ii) વર્તુળની છેદિકા

33) એક ઘન પદાર્થ એ 1 સેમી ત્રિજ્યા ધરાવતા અર્ધગોલક ઉપર તેટલી જ ત્રિજ્યાવાળો શંકુ ગોઠવીને બનાવાયો છે. શંકુની ઊંચાઈ એ તેની ત્રિજ્યા જેટલી હોય, તો આ ઘન પદાર્થનું ઘનફળ π ના ગુણિતમાં શોધો.

34) નીચેનું કોષ્ટક એક વિસ્તારમાં 25 પરિવારના ખોરાકનો દૈનિક ઘરગથ્થું ખર્ચ બતાવે છે.

દૈનિક ખર્ચ (₹ માં)	100-150	150-200	200-250	250-300	300-350
પરિવારોની સંખ્યા	4	5	12	2	2

પરિવારના ખોરાક પરના દૈનિક ઘરગથ્થું ખર્ચનો મધ્યક યોગ્ય રીતનો ઉપયોગ કરીને શોધો.

35) નીચેનું કોષ્ટક એક વર્ષ દરમિયાન એક દવાખાનામાં દાખલ થયેલા દર્દીઓની ઉંમર દર્શાવે છે.

ઉંમર (વર્ષમાં)	5-15	15-25	25-35	35-45	45-55	55-65
દર્દીઓની સંખ્યા	6	11	21	23	14	5

ઉપર આપેલ માહિતી માટે બહુલક શોધો.

36) એક ગલ્લામાં 50p ના સો સિક્કા, ₹ 1 ના પચાસ સિક્કા, ₹ 2 ના વીસ સિક્કા અને ₹ 5 ના દસ સિક્કા છે. ત્યારે આ ગલ્લાને ઊંધો કરવામાં આવે ત્યારે પાત્રમાંથી કોઈ એક સિક્કો બહાર પડે તે સમસંભાવી હોય, તો સિક્કો

i) 50p નો સિક્કો હશે.

ii) ₹ 5 નો સિક્કો નહિ હોય તેની સંભાવના કેટલી?

37) ધારો કે, આપણે પાસાને એકવાર ફેંકીએ છીએ.

i) પાસાના ઉપરના પૃષ્ઠ ઉપર 4 કરતાં મોટી સંખ્યા મેળવવાની સંભાવના કેટલી છે?

ii) 4 કે 4 થી નાની સંખ્યા મેળવવાની સંભાવના કેટલી છે?

વિભાગ - C

- નીચે આપેલા 9 (નવ) પ્રશ્નોમાંથી કોઈપણ 6 (છ) પ્રશ્નોની ગણતરી કરીને ઉત્તર આપો :
(પ્રશ્નક્રમાંક : 38 થી 46) (દરેક સાચા ઉત્તરના 3 ગુણ) [18]

38) બહુપદી $x^2 - 4x - 437$ ના શૂન્યો શોધો અને તેનાં શૂન્યો અને સહગુણકો વચ્ચેનો સંબંધ ચકાસો.

39) દ્વિઘાત બહુપદીનાં શૂન્યોનો સરવાળો $-\frac{1}{4}$ અને શૂન્યોનો ગુણાકાર $\frac{1}{4}$ છે તે પરથી દ્વિઘાત બહુપદી મેળવો.

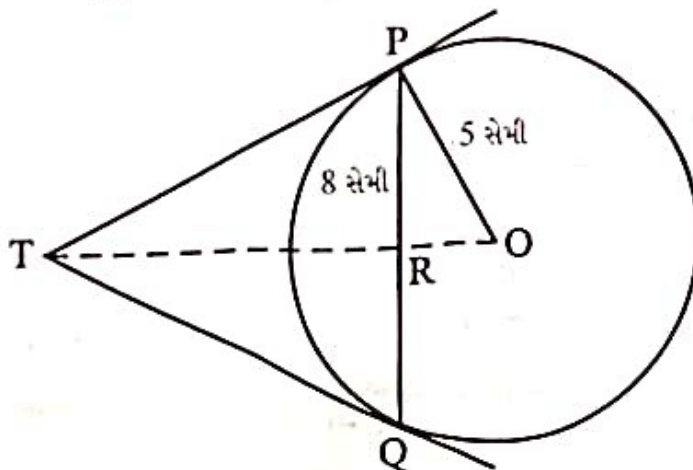
40) સમાંતર શ્રેણીમાં $a_n = 4$, $d = 2$, $S_n = -14$ આપેલ હોય, તો n અને a શોધો.

41) n ના કયા મૂલ્ય માટે બે સમાંતર શ્રેણીઓ $63, 65, 67, \dots$ અને $3, 10, 17, \dots$ ના n મા પદ સમાન થાય.

42) બિંદુ (x, y) એ બિંદુઓ $(3, 6)$ અને $(-3, 4)$ થી સમાન અંતરે હોય, તો x અને y વચ્ચેનો સંબંધ મેળવો.

43) (A) આ પ્રશ્ન ફક્ત સામાન્ય વિદ્યાર્થીઓ માટે છે.

PQ એ 5 સેમી ત્રિજ્યાવાળા વર્તુળની 8 સેમી લંબાઈની જીવા છે. P અને Q માંથી પસાર થતા સ્પર્શકો બિંદુ T માં છેદે છે. (જુઓ આકૃતિ). TP ની લંબાઈ શોધો.



43) (B) આ પ્રશ્ન ફક્ત દષ્ટિહીન વિદ્યાર્થીઓ માટે છે.

કોઈ વર્તુળને આપેલ બિંદુમાંથી કેટલા સ્પર્શકો દોરી શકાય. જો તે બિંદુ

- i) બિંદુ વર્તુળના બહારના ભાગમાં હોય
- ii) બિંદુ વર્તુળના અંદરના ભાગમાં હોય
- iii) બિંદુ વર્તુળ ઉપર હોય?

44) (A) આ પ્રશ્ન ફક્ત સામાન્ય વિદ્યાર્થીઓ માટે છે.

સાબિત કરો કે વર્તુળના કોઈ બિંદુએ દોરેલ સ્પર્શક, સ્પર્શબિંદુમાંથી પસાર થતી ત્રિજ્યાને લંબ હોય છે.

44) (B) આ પ્રશ્ન ફક્ત દષ્ટિહીન વિદ્યાર્થીઓ માટે છે.

નીચે આપેલ પ્રશ્નોના જવાબ આપો.

- i) વર્તુળને કેટલા સ્પર્શક હોય?
- ii) વર્તુળને વધુમાં વધુ કેટલા સમાંતર સ્પર્શક હોય?
- iii) વર્તુળ અને સ્પર્શકના સામાન્ય બિંદુને શું કહે છે?

45) પાણીની નીચેના ખડકો વિશે જહાજને ચેતવણી આપવા માટે, એક દીવાદાંડી 16.5 કિમી અંતર સુધી 80° ના ખૂણાના વૃત્તાંશ પર લાલ રંગનો પ્રકાશ પાથરે છે. સમુદ્રના જેટલા ક્ષેત્રફળ પર જહાજને ચેતવણી અપાતી હોય તે શોધો. ($\pi = 3.14$ લો)

46) એક રમતમાં એક રૂપિયાના સિક્કાને 3 વાર ઉછાળવાનો છે અને તેના પરિણામ દરેક વખતે નોંધવાના છે. જો તમામ વખત ઉછાળતાં સરખું પરિણામ મળે, એટલે કે ત્રણ છાપ અથવા ત્રણ કાંટા તો જય રમત જીતી જાય છે. અન્યથા હારે છે. તો તમામ શક્ય પરિણામો લખો. અને જય રમત જીતી જાય તેની સંભાવનાની ગણતરી કરો. અને ઓછામાં ઓછી બે છાપ મળે તેની સંભાવના શોધો.

વિભાગ - D

- નીચે આપેલા 8 (આઠ) પ્રશ્નોમાંથી કોઈપણ 5 (પાંચ) પ્રશ્નોના માત્રા મુજબ ઉત્તર આપો :
(પ્રશ્નક્રમાંક : 47 થી 54) (દરેક સાચા ઉત્તરના 4 ગુણ) [20]

47) એક પ્રતિષ્ઠિત પુસ્તકાલય પ્રથમ ત્રણ દિવસનું એક પુસ્તકનું નિશ્ચિત ભાડું લે છે અને પછીના પ્રત્યેક દિવસ દીઠ અતિરિક્ત ભાડું લે છે. સરિતા સાત દિવસ પુસ્તક રાખવાના ₹ 27 ચૂકવે છે. સુસી પાંચ દિવસ પુસ્તક રાખવાના ₹ 21 ચૂકવે છે, તો નિશ્ચિત ભાડું અને પ્રત્યેક વધારાના દિવસનું ભાડું શોધો.

48) આફતાબ તેની દીકરીને કહે છે, "સાત વર્ષ પહેલાં મારી ઉંમર તે વખતની તારી ઉંમર કરતાં સાત ગણી હતી હવે પછીનાં ત્રણ વર્ષ પછી મારી ઉંમર તારી તે વખતની ઉંમર કરતાં ત્રણ ગણી હશે." આફતાબ અને તેની દીકરીની વર્તમાન ઉંમર શોધો.

49) (A) આ પ્રશ્ન ફક્ત સામાન્ય વિદ્યાર્થીઓ માટે છે.

જો $\Delta ABC \sim \Delta PQR$ તથા AD અને PM અનુક્રમે ΔABC અને ΔPQR ની મધ્યગા હોય,

તો સાબિત કરો કે, $\frac{AB}{PQ} = \frac{AD}{PM}$.

49) (B) આ પ્રશ્ન ફક્ત દષ્ટિહીન વિદ્યાર્થીઓ માટે છે.

i) સમપ્રમાણતાના મૂળભૂત પ્રમેયનું વિધાન લખો.

ii) બધાં _____ ત્રિકોણો સમરૂપ છે. (સમદ્વિબાજુ, સમબાજુ)

iii) બે ત્રિકોણો સમરૂપ થવા માટેની બાખૂબા શરત લખો.

iv) સમરૂપ ત્રિકોણોની વ્યાખ્યા લખો.

50) (A) આ પ્રશ્ન ફક્ત સામાન્ય વિદ્યાર્થીઓ માટે છે.

ઘેલ્સનો પ્રમેય લખો અને સાબિત કરો.

50) (B) આ પ્રશ્ન ફક્ત દષ્ટિહીન વિદ્યાર્થીઓ માટે છે.

i) જો બે બહુકોણના અનુરૂપ ખૂણાઓ _____ હોય તો સમાન સંખ્યાના ખૂણાઓવાળા બે બહુકોણો સમરૂપ છે. (સમાન, સમપ્રમાણમાં)

ii) બધાં ચોરસ _____ છે. (સમરૂપ, એકરૂપ)

iii) બે ત્રિકોણો સમરૂપ થવા માટેની ખૂબીય શરત લખો.

iv) બધી એકરૂપ આકૃતિઓ સમરૂપ આકૃતિઓ છે,

પરંતુ બધી સમરૂપ આકૃતિઓ એકરૂપ હોય તે જરૂરી નથી - વિધાન ખરું છે કે ખોટું તે જણાવો.

51) (A) આ પ્રશ્ન ફક્ત સામાન્ય વિદ્યાર્થીઓ માટે છે.

એક બહુમાળી ઈમારતની ટોચ પરથી અવલોકન કરતાં એક 8 મી ઊંચી ઈમારતની ટોચ અને તળિયાના અવસેધકોણનાં માપ અનુક્રમે 30° અને 45° માલૂમ પડે છે, તો બહુમાળી ઈમારતની ઊંચાઈ અને બે ઈમારતો વચ્ચેનું અંતર શોધો.

51) (B) આ પ્રશ્ન ફક્ત દષ્ટિહીન વિદ્યાર્થીઓ માટે છે.

i) સમજાવો : ઉત્સેધકોણ

ii) સમજાવો : અવસેધકોણ

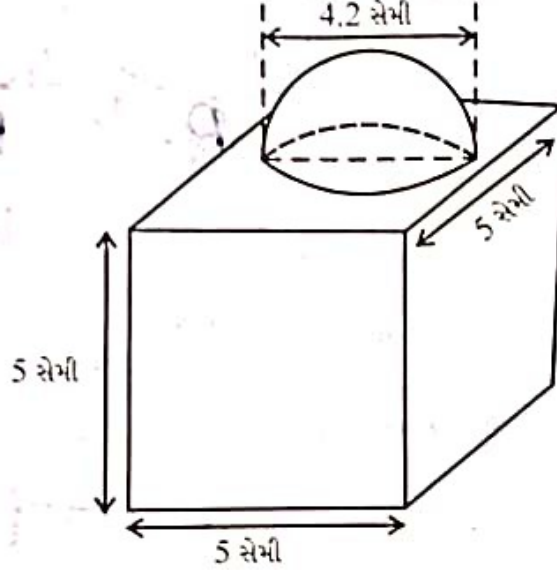
iii) સમજાવો : દષ્ટિ રેખા

iv) સમજાવો : ક્ષેતિજ રેખા

52) 60 સેમી ત્રિજ્યાવાળા અર્ધગોલક પર સ્થિત લંબવૃત્તીય શંકુની ઊંચાઈ 120 સેમી અને ત્રિજ્યા 60 સેમી છે. તેને પાણીથી સંપૂર્ણ ભરેલા એક લંબવૃત્તીય નળાકારમાં તેના તળિયાને સ્પર્શે તે રીતે ઊભો મૂક્યો છે. જો નળાકારની ત્રિજ્યા 60 સેમી અને ઊંચાઈ 180 સેમી હોય, તો નળાકારમાં બાકી રહેલા પાણીનું ઘનફળ શોધો. [$\pi = 3.14$ લો]

53) (A) આ પ્રશ્ન ફક્ત સામાન્ય વિદ્યાર્થીઓ માટે છે.

આપેલ આકૃતિમાં બતાવેલ એક શો-પીસ એ સમઘન અને અર્ધગોલકનો બનેલો છે. આ શો-પીસનો પાયો સમઘન છે. અને તેની પ્રત્યેક ધાર 5 સેમી છે અને 4.2 સેમી વ્યાસવાળો અર્ધગોલક તેની ઉપર બેસાડેલો છે. આ શો-પીસનું કુલ પૃષ્ઠફળ શોધો. ($\pi = 22/7$ લો)



53) (B) આ પ્રશ્ન ફક્ત દષ્ટિહીન વિદ્યાર્થીઓ માટે છે.

નીચે આપેલાના સૂત્રો લખો.

- લંબઘનનું ઘનફળ
- અર્ધગોલકની વક્રસપાટીનું ક્ષેત્રફળ
- શંકુનું ઘનફળ
- નળાકારની કુલ સપાટીનું ક્ષેત્રફળ

54) એક છોડનાં 40 પાંદડાઓની લંબાઈ ખૂબજ નજીકના મિલિમીટર સુધી માપવામાં આવી અને મેળવેલ માહિતી નીચેના કોષ્ટકમાં દર્શાવી છે :

લંબાઈ (મિમીમાં)	પાંદડાઓની સંખ્યા
118-126	3
127-135	5
136-144	9
145-153	12
154-162	5
163-171	4
172-180	2

પાંદડાઓની મધ્યસ્થ લંબાઈ શોધો.

